

ČESKY

CEPÍN - NÁVOD K POUŽITÍ

Nepoužívejte tento výrobek bez pečlivého přečtení a pochopení tohoto návodu.

Tento návod ukazuje různé možnosti použití. Některé známé možnosti nesprávného použití jsou zobrazeny a přeškrtnuty (obr. 2, 3, 4). Možnosti nesprávného použití zde nejsou vyčerpány a existuje jich neřeberně množství. **Tento výrobek je možno používat jen podle nepřeskrtnutých zobrazení.** Každé jiné použití je zakázáno a může vést k nehodě či smrti. V případě problému s použitím nebo neporozuměním kontaktujte prosím SINGING ROCK.

Aktivita ve výškách jako je horolezectví, speleologie, slaňování, skialpinismus, záchranná práce a výškové práce jsou nebezpečné aktivity, při kterých jsou možná zranění i smrt. Osobně nesete odpovědnost za jakékoliv případné škody, zranění nebo smrt, k nimž by došlo ve spojitosti s použitím tohoto výrobku. Nejste-li schopni nést odpovědnost za takové riziko, nepoužívejte tento výrobek.

POUŽITÍ: Odovídající znalosti způsobů jistění a metodiky použití výrobků jsou nezbytné. Proto může tento výrobek používat pouze odborně vyvíčená a kompetentní osoba, nebo osoba pod trvalým přímým dohledem takové osoby. Fyzická kondice uživatele může mít vliv na bezpečnost během běžného nebo mimořádného použití.

Před a po každém použití výrobek zkontrolujte. Pokud vykazuje sebestmíší známky poškození je nutno jej ihned vyřadit z používání. V případě pochybností zašlete výrobek na adresu SINGING ROCK ke kontrole. Veškeré zásahy do konstrukce nebo opravy našich výrobků mimo výrobní prostory SINGING ROCK jsou zakázány.

PROVEDENÍ: Hrot a lopatka jsou vyrobeny z vysoce kvalitní Cr-Mo kalené oceli, která zabezpečí dlouhou životnost cepínu. Cepín může být vybaven poučkem (obr. 5).

POZOR: KAŽDÉ NEVHODNÉ POUŽITÍ VEDE KE SNÍŽENÍ PEVNOSTI A ŽIVOTNOSTI VÝROBKU.

ÚDRŽBA A DESINFEKCE: Výrobek je možno omýt čistou studenou vodou „domácí“ kvality. Pokud je stále znečištěný, může být použita vlažná voda (max. 30°C) a pokud je to nezbytné použijte mýdlový roztok (přibližně pH mezi 5.5 a 8.5). Pak vyperte výrobek v čisté vodě a sušte v málo vytopené, temné a dobře větrané místnosti. Na čištění nesmí být použity saponáty.

Z důvodu pevnostních změn materiálu neostřete hrot na rotační brusce. Doporučujeme brousit hrot ručně pilníkem na kov (obr. 7).

ZNAČENÍ: Značení je popsáno na obr. 6.

INSTRUKCE PRO PŘEPRÁVU

A SKLADOVÁNÍ: Chraňte před stykem s žiravinami a rozpouštědly (kyseliny), které jsou pro tento výrobek velmi nebezpečné. Chraňte před působením korozivních prostředků (neskladujte na místech s vysokou salinitou) a dlouhodobým působením UV záření. Skladujte na suchém, temném a dobře větraném místě. Neskladujte ani nesušte v blízkosti přímých zdrojů tepla. Neskladujte výrobek příliš zkroutený nebo stlačený a nikdy neukládejte výrobek před tím, než ho důkladně vysušíte. Doporučujeme používat v rozmezí teplot -40°C až +80°C.

Nikdy nenechávejte vaše vybavení v autě vystavené slunečnickému záření. Vyvarujte se dření textilních částí o drsné materiály a ostré hrany.

ŽIVOTNOST A PROHLÍDKY: Životnost závisí na řadě faktorů: intenzita a správnost použití, vnější podmínky při použití (vlhkost, mráz, vysoké teploty), opotřebením, koroze, nadměrné zatěžování výrobku, nesprávné skladování, atd. V závislosti na stavu výrobku a historii jeho použití, však může být nezbytné vyřadit jej z provozu okamžitě.

Bez přihlédnutí k opotřebením či mechanickému poškození a při dodržení všech podmínek uvedených v tomto návodu mohou být cepíny používány 12 let od data výroby a 10 let od data prvního použití.

Před a po každém použití výrobek zkontrolujte. Pokud vykazuje sebestmíší známky poškození je nutno jej ihned vyřadit z používání.

V případě pochybností zašlete výrobek na adresu SINGING ROCK ke kontrole. Veškeré zásahy do konstrukce nebo opravy našich výrobků mimo výrobní prostory SINGING ROCK jsou zakázány.

SINGING ROCK ZÁRUKA: SINGING ROCK dává záruku 3 roky na vady materiálu a výrobní vady.

Záruka se nevztahuje na vady způsobené normálním opotřebením, nedbalostí, neodborným zacházením, nesprávným použitím, zakázanými úpravami a špatným skladováním. Nehody a škody vzniklé nedbalostí nebo k nimž dojde v souvislosti se způsobem použití, pro něž není tento výrobek určený, nejsou rovněž kryty touto zárukou. SINGING ROCK neodpovídá za přímé, nepřímé ani nahodilé škody, které souvisí s používáním výrobků SINGING ROCK nebo jsou jeho důsledkem.

Pro zajištění bezpečnosti uživatele je nezbytné tento návod přeložit do jazyka země, ve které bude tento výrobek používán.

ENGLISH

ICE TOOLS - INSTRUCTIONS FOR USE
Do not use this product without having read carefully and understanding these technical instructions.

This technical notice illustrates ways of using this product. Only some types of misuse and forbidden uses currently known are represented (shown in the crossed out diagrams) (Fig. 2, 3, 4). Many other types of misuse exist, and it is impossible to enumerate, or even imagine all these. **Only the techniques of use shown in the diagrams and not crossed out are authorised.** All other uses are excluded due to the danger of death. In case of doubt or problem of understanding, contact SINGING ROCK. Activities at height such as climbing, via ferrata, caving, rappelling, skitouring, rescue, work at height and exploration are dangerous activities which may lead to severe injury or even death. You personally assume all the risks and responsibilities for all damage, injury or death, which may occur during or following use of our products in any manner whatsoever. If you are not able, or not in a position to assume this responsibility or to take this risk, do not use this equipment.

USE: An adequate apprenticeship in appropriate techniques and methods of security is essential to use this product. This product must be only used by competent person and responsible person or those placed under the direct visual control of a competent and responsible person. Physical condition of the user can have an influence on his safety during normal or emergency use.

This ice axe is designed for activities in icy mountain terrain, such as glacier tours, ski-mountaineering or easy ice climbing. (Fig. 9).

DESIGN: The points and the adze are made of highquality Cr-Mo quenched steel which ensures the lifespan of the axe. Ice axe can be equipped with a leash (Fig. 5).

WARNING: IMPROPER USE REDUCES THE RESISTANCE AND LIFETIME OF THE PRODUCT.

MAINTENANCE AND DESINFECTATION: The product may be washed in clean cold water of domestic quality. If still soiled, it may be washed in warm water (maximum 30°C) and if required, using pure soap (e.g. Lux soap flakes, stergene) at the approximate dilution, with pH range 5.5 and 8.5. Rinse thoroughly and dry slowly away from direct heat and UV radiation. Detergents must not be used.

Do not sharpen the points using a mechanical grinder. For sharpening the points we recommend to use a fine manual file (Fig. 7).

MARKING: For marking of ice tools see Fig. 6.

TRANSPORT AND STORAGE: All chemical products, corrosive materials and solvents should be regarded as harmful. Do not store the product in corrosive environment (high salinity places). Despite its UV protection it is recommended that this product is stored away from direct light, in a well-ventilated place away from all sources of direct heat. Check that it is not too crumpled or crooked. Never store the product, which is not dried completely. Use this product above a minimum of -40°C (-40°F) and a maximum of 80°C (176°F).

Avoid leaving your equipment in a car or in a closed place exposed to the sun. Avoid rubbing against abrasive surfaces or sharp edges.

LIFETIME AND INSPECTIONS: Lifetime of this product can be influenced by various factors such as: frequent or improper use, usage environment (humidity, freezing, ice), wear, corrosion, abnormal loading, exposure to heat sources, improper storage, etc. Depending on the condition of the product and its history it may be necessary to retire it immediately.

Without taking wear or mechanical damage into account and on conditions specified in these instructions for use ice axe may be used 12 years since the date of production and 10 years since the date of first use.

Always check the equipment before and during the use. If there is any sign of damage exclude the product immediately from use. Do not hesitate to contact SINGING ROCK in case of doubt. Any modification or repair outside our production facilities is forbidden.

SINGING ROCK GUARANTEE: This product is guaranteed for 3 years against any faults in materials or manufacture. Limitations of the guarantee: normal wear and tear, modifications or alternations, bad storage. Equally excluded from the guarantee are damage due to accidents, to negligence, and uses for which the product is not designed. SINGING ROCK is not responsible for the consequences, direct, indirect, accidental or any other type of damage befalling or resulting from use of its products.

It is essential for safety of the user that these instructions for use are translated into language of the country in which the product is to be used.

DEUTSCH

EISPICKEL - BEDIENUNGSANLEITUNG
Verwenden Sie dieses Produkt nicht ohne vorher diese technische Anleitung sorgfältig durchzulesen!

Die Gebrauchsanweisung zeigt die verschiedenen Anwendungsbereiche dieses Produktes. Nur einige falsche Verwendungen und bekannte Verbote sind aufgeführt (durchgestrichene Zeichnungen) (Fig. 2, 3, 4). Es besteht aber eine Vielzahl von weiteren Gefahren. Im Rahmen dieser Information ist es uns nicht möglich alle aufzuzählen bzw. zu behandeln. Nur die nicht durchgestrichenen aufgezeigten Verwendungstechniken sind erlaubt. Jede andere Verwendung ist verboten: Es besteht Lebensgefahr! Im Zweifelsfall oder bei Verständnisschwierigkeiten, wenden Sie sich bitte an SINGING ROCK oder den zuständigen Vertrieb. Klettern, Höhlenforschung, Abseilen, Skibergsteigen, Rettung, Fassadenarbeiten und Forschung sind gefährlich. Bei diesen Tätigkeiten und weiteren bei denen unsere Produkte eingesetzt werden, können schwere Verletzungen passieren. Diese können tödlich sein. Bei der Nutzung dieses Produkts übernehmen Sie persönlich alle Risiken und die Verantwortung für mögliche Verletzungen, Tod oder Beschädigungen, welche während oder nach dem Gebrauch unserer Produkte auftreten können. Wenn Sie diese Verantwortung und dieses Risiko nicht übernehmen können, verwenden Sie dieses Material nicht.

GEBRAUCH: Eine entsprechende Ausbildung ist vor Verwendung des Produktes unbedingt notwendig. Nur an diesem Produkt ausgebildete Personen dürfen dieses Produkt auch verwenden. Ist dies nicht der Fall, muss der Verwender unter dauernder Sichtkontrolle einer ausgebildeten Person stehen. Der körperliche Zustand des Benutzers kann Einfluss auf seine Sicherheit während normalem oder dringlichen Gebrauch haben.

Durch seine Konstruktion ist der Eispickel für den Gebrauch in vereistem Berggelände für Aktivitäten wie Bergsteigen, Skitouren usw. Bestimmt. (Fig. 9).

LEBENSDAUER UND PRÜFUNG: Die Lebensdauer des Produktes kann beeinflusst werden durch überdurchschnittlich häufige Nutzung, durch falsche Nutzung, durch Umwelteinflüsse (Feuchtigkeit, Eis, Frost ...), Abrieb, Korrosion, übermäßige Belastung, großer Hitze, falsche Lagerung und / oder Pflege, u. a. Aufgrund der Geschichte und des Zustandes des Produktes, kann es nötig sein es sofort auszutauschen und unbrauchbar zu machen, damit nicht vielleicht noch eine andere

WARNUNG: FALSCHER ANWENDUNG VERRINGERT LEBENSDAUER UND

BELASTUNGSFÄHIGKEIT DES PRODUKTES.

WARTUNG: Ein verschmutztes Textilprodukt kann mit leichtem Textilwaschmittel durch Hand oder Maschine und mit klarem Süßwasser gespült (max. Temperatur 30°C) und wenn erforderlich unter Verwendung reiner Seife (mit PH Wert zwischen pH 5.5 und 8.5) gewaschen werden. Danach muss es mit reichlich kaltem klarem Süßwasser gespült werden und in einem trockenen, wenig geheizten und vor Sonneneinstrahlung geschütztem Raum, langsam getrocknet werden. Nicht UV Strahlung (Sonnenlicht) aussetzen. Reinigungsmittel dürfen nicht benutzt werden. Schärfe die Frontzacken oder die Hae / Schaufel nicht mit einer Flex (Trennschleifer). Zur Schärfung empfehlen wir eine feine Handfeile (Fig. 7).

MARKIERUNG: Erklaerung der Kennzeichnungen siehe Fig. 6.

ANWEISUNGEN FÜR TRANSPORT UND ABLAGE: Alle chemischen Produkte, ätzenden und lösenden Wirkstoffe können gefährlich sein. Achten Sie darauf dass das Produkt nicht in salzhaltiger oder anderer korrosionsfördernder Atmosphäre gelagert wird. Z. B. Salz kann zu Korrosion führen. Trotz seines UV Schutzes empfehlen wir das Produkt vor Sonnenlicht geschützt zu lagern. Ausreichende Belüftung und Abstand von Wärmequellen (z. B. Heizung, Ofen, Feuerstelle) ist zu beachten. Das Produkt darf nicht zerknittert, verknickt oder verknottet aufbewahrt werden. Verpacken Sie niemals ein Produkt das nicht vollständig getrocknet ist (Schimmelgefahr). Versichern Sie sich, dass das Produkt nicht unter ungewöhnlichem Druck steht. Halten Sie dieses Produkt immer in einem Temperaturbereich unter 80°C und über -40°C.

Du solltest diese Ausrüstung nicht in einem geschlossenen, von der Sonne aufgeheiztem, Auto aufbewahren, auch nicht an einem anderen Platz der Hitze oder Sonneneinstrahlung ausgesetzt ist. Vermeiden Sie, den direkten Kontakt mit rauen Oberflächen und scharfen Kanten.

LEBENSDAUER UND PRÜFUNG: Die Lebensdauer des Produktes kann beeinflusst werden durch überdurchschnittlich häufige Nutzung, durch falsche Nutzung, durch Umwelteinflüsse (Feuchtigkeit, Eis, Frost ...), Abrieb, Korrosion, übermäßige Belastung, großer Hitze, falsche Lagerung und / oder Pflege, u. a. Aufgrund der Geschichte und des Zustandes des Produktes, kann es nötig sein es sofort auszutauschen und unbrauchbar zu machen, damit nicht vielleicht noch eine andere

Person das Produkt nutzt.

Ohne die Berücksichtigung von äußeren Einflüssen oder Beschädigungen kannst Eispickel 12 Jahre ab der Produktion und 10 Jahre, ab dem Tag der ersten Nutzung, verwenden.

Überprüfe den Zustand Deiner Ausrüstung immer wieder. Vor und nach Deinen Kletteraktionen, aber auch während Du Deine Ausrüstung benutzt. Wenn Du irgendeine Beschädigung an der Ausrüstung feststellst, so zögere nicht und Sorge dafür dass dieses Produkt nicht mehr verwendet wird. Im Zweifelsfall scheuen Sie sich bitte nicht Kontakt mit SINGING ROCK oder dem zuständigen Vertrieb aufzunehmen. Jegliche Änderung oder Reparatur außerhalb unserer Produktionseinheiten ist verboten.

SINGING ROCK-GARANTIE: Dieses Produkt von SINGING ROCK hat für Material und Herstellungsfehler 3 Jahre Garantie. Grenzen der Garantie: Normale Abnutzung, nicht erlaubte Umbauten, Veränderungen oder falsche Anwendung, schlechte Lagerung, Unfälle, Vernachlässigung, Schäden oder Verwendungen für die diese Produkte nicht gedacht sind, werden von der Garantie nicht gedeckt. SINGING ROCK ist nicht verantwortlich für direkte, indirekte und unfallbedingte Folgen oder jede andere Art von Schäden, die Ergebnisse der Verwendung des Produktes von SINGING ROCK sind.

Es ist zur Sicherheit des Benutzers wesentlich, daß diese Anwendungsvorschriften in Sprache des Landes übersetzt werden, in dem das Produkt verwendet werden soll.

FRANÇAIS

MATERIEL POUR LA GLACE - MODES D'UTILISATION
Ne pas procéder à l'emploi de ce produit sans avoir lu avec attention cette notice technique!

Cette notice technique présente les modes d'utilisation de ce produit. Seuls les quelques cas de mauvaise utilisation et d'interdiction les plus courants sont représentés (schémas barrés d'une croix) (Fig. 2, 3, 4). Une multitude d'autres mauvaises utilisations existe et il nous est impossible de les énumérer, ni même de les imaginer. **Seules les techniques d'utilisation présentées non barrées sont autorisées.** Toute autre utilisation est à exclure: danger de mort. En cas de doute, ou de problème de compréhension, renseignez-vous auprès de SINGING ROCK.

singing rock
ice axe

CZE CEPÍN
ENG ICE AXE
DEU EISPICKEL
FRA LE PIOLET
POL CZEKAN
NOR ISØKS
ESP PIQUETA

Reading and understanding instruction for use are required to use this product
Bez důkladného prečtenia a pochopenia návodu k použiti nepoužívejte tento výrobek



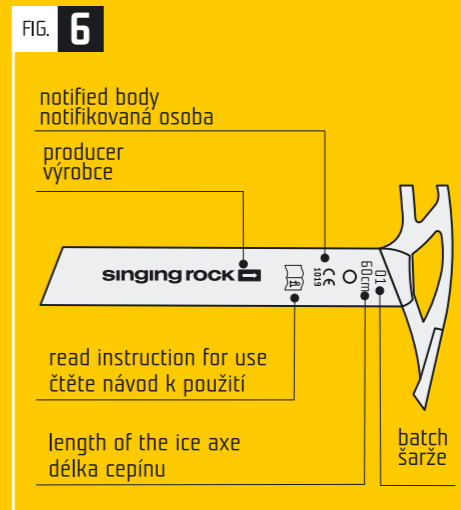
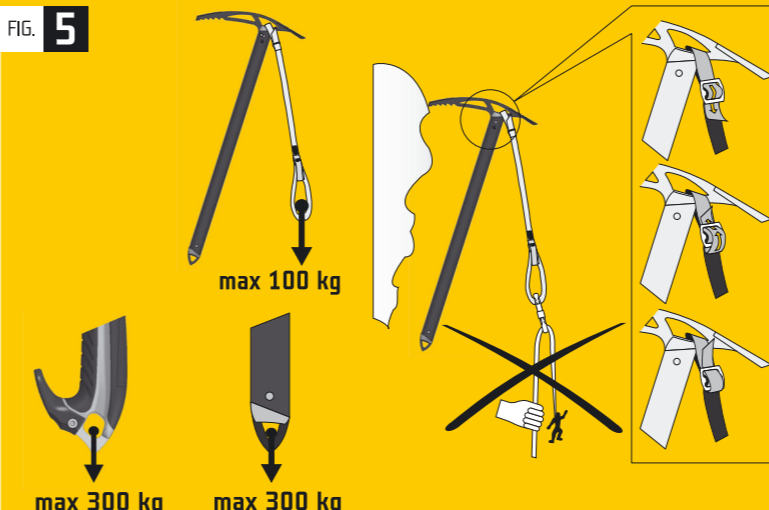
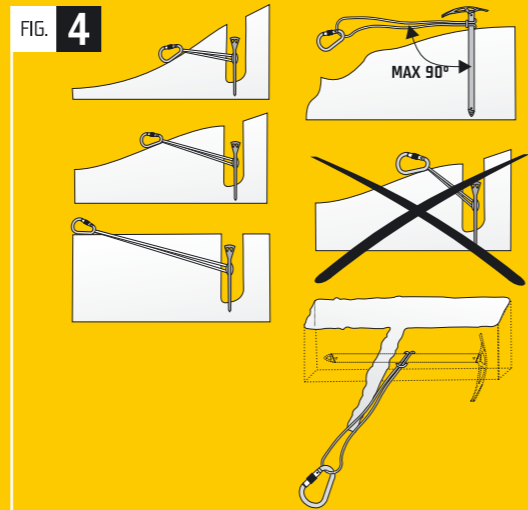
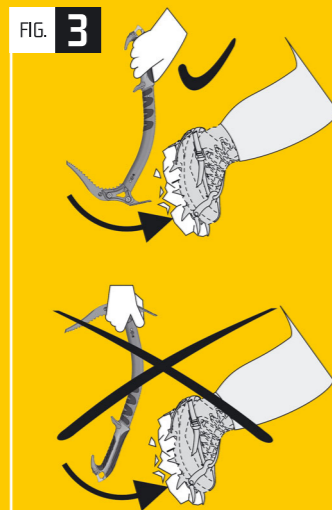
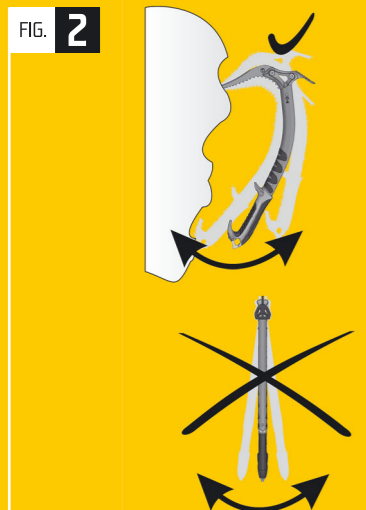
1/2011
Lanex a.s., divize Singing Rock • Poniklá 317 • 512 42 Poniklá
CZ - 512 42 Poniklá
Tel. + 420 481 540 007
E-mail: info@singingrock.cz

singing rock

EN13089
Mountaineering equipment
Ice tools



CZE Návod k použití
ENG Instructions for use
DEU Bedienungsanleitung
FRA Le mode d'emploi
ESP Instrucciones para el uso
NOR Brukerveiledning
POL Instrukcja użytkowania



CE 1019

Directive / směrnice
PSA 89/686/EEC, Nař. vlády 21/2003 Sb.

Certified by / Certifikoval:
SZU Brno, branch Jablonce nad Nisou, Czech Republic, NB1019

Product inspection done by /
Dohled nad výrobkem prováděl:
VVOU a.s., Ostrava-Radvanice, Czech Republic, NB1019

Lanex a.s.
Divize Singing Rock
Poniklá 317
CZ - 512 42 Poniklá
Czech Republic
Tel. + 420 481 585 007
Fax + 420 481 540 040
E-mail: info@singingrock.cz

Les activités en hauteur: escalade, via ferrata, spéléo, rappel, ski de randonnée, secours, travaux en hauteur sont des activités dangereuses qui peuvent entraîner des blessures graves, voire mortelles. L'apprentissage des techniques adéquates et des mesures de sécurité s'effectue sous votre seule responsabilité. Vous assumez personnellement tous les risques et responsabilités pour tout dommage, blessure ou mort pouvant survenir après utilisation de nos produits de quelque façon que ce soit. Si vous n'êtes pas en mesure d'assumer cette responsabilité ou de prendre ce risque, n'utilisez pas ce matériel.

EMPLOI DU MATERIEL: Ce produit ne doit être utilisé que par des personnes compétentes et avisées, ou bien l'utilisateur doit être placé sous le contrôle visuel direct d'une personne compétente et avisée. Une condition physique défaillante peut avoir un impact sur la sécurité pendant son utilisation normale ou en secours.

Le piolet est destiné par sa construction aux activités de glace en montagne etc. (Fig. 9).

FABRICATION: La lame et la panne sont fabriquées d'un acier trempé Cr-Mo de haute qualité qui assure la longévité du piolet. Le piolet peut être équipé d'une dragonne (Fig. 5).

ATTENTION: L'utilisation impropre du matériel réduit sa longévité et sa durée de vie.

ENTRETIEN ET STOCKAGE: Le produit peut être lavé dans de l'eau froide de qualité domestique. S'il est toujours souillé il pourra être lavé dans de l'eau tiède (maximum 30 degrés centigrade) et si utile avec du savon (savon Lux, stergelse) avec une dilution appropriée dans une fourchette de pH comprise entre 5,5 et 8,5. Rincer le parfaitement et séchez le dans un endroit aéré loin de la chaleur ou des radiations. Ne pas utiliser de détergents.

Pour ne pas changer la résistance du matériau, affuter la lame avec une lime à main (Fig. 7).

MARQUAGE: Pour le marquage du matériel voir Fig. 6.

INSTRUCTIONS DE TRANSPORT ET D'ENTREPOSAGE: Tous produits chimiques, matières corrosives et solvants peuvent être dangereux. Ne pas entreposer le produit dans un endroit corrosif (en milieu alcalin) Malgré sa protection anti-UV, il est recommandé de stocker ce produit à l'abri de la lumière, dans un endroit bien ventilé et loin de toute source de chaleur directe. Assurez vous qu'il ne soit pas serré, ou comprimé, outre mesure. Ne jamais entreposer le produit avant

qu'il ne soit complètement sec. Toujours garder ce produit à une température inférieure à +80°C et supérieure à -40°C.

Eviter de laisser votre matériel dans une voiture ou un lieu exposé au soleil. Evitez de le frotter contre des surfaces abrasives ou des angles coupants.

DUREE DE VIE ET INSPECTION: la durée de vie d'un produit peut être influencée par différents facteurs comme : usage fréquent ou impropre, l'environnement dans lequel le produit est utilisé (humidité, gel, glace ...) la corrosion, la surcharge, l'exposition à des sources de chaleur, le stockage...En fonction du produit et de son historique, il sera peut être nécessaire de le mettre au rebut (après une grosse chute, des signes visibles de dommages ou même un soupçon) Sans tenir compte des dommages techniques et de l'usure normale suivant les conditions d'utilisation spécifiées ci dessus, les piolets peuvent être utilisés pendant 12 ans après la date de production et 10 ans après la première date de mise en service.

Vérifier votre matériel avant chaque utilisation. En cas de signe apparent ou de soupçon de dommage au produit, mettez le immédiatement au rebut. Ne pas hésiter à contacter SINGING ROCK en cas de doute. Toute modification ou réparation, hors de nos unités de production, est interdite.

Garantie SINGING ROCK: Ce produit est garanti pendant 3 ans pour tout défaut de matière ou de fabrication. Limite de la garantie: l'usure normale, les modifications ou retouches, les utilisations non appropriées, le mauvais stockage, les accidents, les négligences, les dommages, les utilisations pour lesquelles les produits ne sont pas destinés, ne sont pas couverts par la garantie. SINGING ROCK n'est pas responsable des conséquences directes, indirectes, accidentelles ou tout autre type de dommages survenus ou résultant de l'utilisation de ses produits.

Il est indispensable pour la sécurité de l'utilisateur que ces instructions soient traduites dans le langage du pays où ce produit sera utilisé.

ESPAÑOL

PIOLETS- INSTRUCCIONES DE USO
No utilizar este producto sin haber leído con atención y haber comprendido las instrucciones técnicas.

Esta ficha técnica ilustra las formas de utilizar este producto. Sólo se representan algunos casos de mal uso y

casos prohibidos conocidos actualmente (dibujos tachados con un aspa) (Fig. 2, 3, 4). Existen muchos otros tipos de mal uso y es imposible enumerar e incluso imaginarlos todos. **Sólo están autorizadas las técnicas de utilización presentadas y no tachadas.** Cualquier otra utilización queda excluida dado el peligro de muerte. En caso de duda o de problemas de comprensión, hay que dirigirse a SINGING ROCK.

Las actividades en altura como la escalada, espeleología, rappel, esquí de travesía, rescate, trabajos en altura y exploración son actividades peligrosas que pueden producir heridas graves e incluso la muerte. El usuario asume personalmente todos los riesgos y responsabilidades por todo daño, herida o muerte que se pudiera producir durante o seguido a la utilización de nuestros productos en cualquier situación. Si no estás capacitado para asumir esta responsabilidad o para correr este riesgo, no utilices este material.

USO: Es indispensable un aprendizaje adecuado de las técnicas y métodos de seguridad para usar este producto. Este producto sólo debe ser utilizado por personas capacitadas y responsables, o por aquellos bajo el control visual directo de una persona competente y experta. La condición física del usuario puede tener influencia en su seguridad durante un uso normal o en una emergencia.

Este piolet está diseñado para actividades sobre terrenos montañosos helados, tales como travesías en glaciares, esquí de montaña o escaladas en hielo de baja dificultad. (Fig. 9).

DISEÑO: Las puntas y la pala son de acero templado Cr-Mo de alta calidad que aseguran la durabilidad del piolet. El piolet se puede equipar con una correa. (Fig. 5).

AVISO: EL USO INADECUADO REDUCE LA RESISTENCIA Y VIDA DE USO DEL PRODUCTO.

MANTENIMIENTO Y DESINFECCION: Los productos se pueden lavar con agua fría de uso doméstico. Si aún sigue manchado, se pueden lavar en agua caliente (máximo 30°C) y si fuera necesario el uso de jabón, éste debe ser jabón puro con un pH de entre 5,5 y 8,5. Después aclarar a fondo y secar cuidadosamente lejos de una fuente de calor directa y la de la radiación de los rayos UV. Nunca utilizar detergentes.

No afilar las puntas utilizando un afilador mecánico. Para afilar las puntas, recomendamos el uso de una lima manual. (Fig. 7).

MARCAJE: Para el marcaje de los piolets ver FIG. 6

INSTRUCCIONES DE TRANSPORTE Y ALMACENAMIENTO:

Todos los productos químicos, materiales corrosivos y disolventes deben considerarse peligrosos. Nunca almacenar en un espacio corrosivo (lugares de alta salinidad). A pesar de su protección contra rayos UV, se recomienda guardarlo protegido de la luz directa, en un lugar ventilado y lejos de fuentes de calor directa. Asegurarse de no estar muy abollado o encorvado. Nunca almacenar el producto sin que esté completamente seco. Emplear el producto bajo una temperatura mínima de -40°C y máxima de 80°C.

Evitar dejar el equipo en el coche o en un lugar cerrado expuesto al sol. Evitar el rozamiento con materiales abrasivos o cantos afilados.

VIDA DE USO Y REVISIONES: La vida de uso de este producto puede verse influenciada por varios factores como: uso frecuente o inadecuado, ambiente en que se emplea (humedad, hielo, temperaturas bajo cero), desgaste, corrosión, carga inadecuada, exposición a fuentes de calor, almacenaje inadecuado, etc. Dependiendo de las condiciones del producto y su histórico, puede ser necesario retirarlo inmediatamente.

Sin tener en cuenta el desgaste o daños mecánicos y según las condiciones detalladas en las instrucciones de uso, el piolet puede ser empleado durante 12 años desde la fecha de producción y 10 años desde la fecha del primer uso.

Es necesario revisar siempre el equipo antes y durante su uso. Si existen signos de daños, es necesario dejar de utilizar el producto inmediatamente.

En caso de duda, contactar con SINGING ROCK.

Queda prohibida toda modificación o reparación del producto fuera de nuestras unidades de producción.

GARANTÍA SINGING ROCK: Este producto está garantizado durante 3 años contra todo defecto de materiales o de fabricación. Limitaciones de la garantía: El desgaste normal, las modificaciones o alteraciones, almacenamiento incorrecto. Igualmente se excluyen de la garantía los daños debido a accidentes, negligencia y usos para los que no está diseñado el producto. SINGING ROCK no es responsable de las consecuencias directas, indirectas, accidentales o de cualquier otro tipo de daño surgido o resultante de la utilización de sus productos.

Es esencial para seguridad del usuario que estas instrucciones de uso sean traducidas al idioma del país donde se vaya a utilizar el producto.

NORSK

ISØKSER - BRUKSANVISNING

Bruk ikke dette produktet uten å ha lest denne brukerveiledninga nøye og forstått innholdet.

Den tekniske notisen illustrerer måter å bruke dette produktet på. Bare noen typer misbruk og forbudte måter å bruke produktet på som er kjent, er representert (vist i de uttryksdiagrammene) (FIG. 2, 3, 4). Mange andre typer misbruk eksisterer, og det er umulig og å få oversikten over, eller i det hele tatt forestille seg alle. **Bare de teknikkene som er vist i diagrammene som ikke er krysset ut er autoriserte.** Alle andre bruksmåter bør forbindes med fare for død. Ved tvil eller problemer med å forstå, kontakt SINGING ROCK.

Aktiviteter i høyde, klatring, via ferrata, grotting, rappelling, skibestigning, redning, arbeid i høyde og utforskning er farlige aktiviteter, som kan lede til skader og til og med død for tøverne. **God nok kjennskap til passende teknikker og metoder for sikring er fullt og helt ditt eget ansvar, og nødvendig for å bruke dette produktet.** Dette produktet kan derfor kun brukes av kompetente og ansvarlige personer, eller personer satt under direkte og visuelt oppsyn av kompetente og ansvarlige personer. Du må selv vurdere risiko for og følger av ødeleggelse, skade og død som kan oppstå under, eller som følge av, bruk av dette produktet. Hvis du ikke er i stand til, eller i posisjon til å vurdere dette ansvaret, eller til å ta risikoen; ikke bruk dette produktet.

Uten å ta hensyn til slitasje eller mekanisk skade og på vilkår spesifisert i denne bruksanvisningen, kan isøkser brukes inntil 12 år fra produksjonsdatoen og maksimalt 10 år fra første gangs bruk.

Denne isøkseren er konstruert for aktivitet i islagt fjellterreng, som brevandring, toppturer og enkel isklatring. (Fig. 9).

DESIGN: Blad og tverrblad er laget av Cr-Mo-stål, som sikrer levetiden på isøkseren. Isøkseren kan utstyres med stropp (Fig. 5).

ADVARSEL: FEIL BRUK REDUSERER SLITESTYRKEN OG LEVETIDEN TIL PRODUKTET.

VEDLIKEHOLD: Produktet kan vaskes i rent kaldt vann. Hvis det fremdeles er skittent kan det vaskes i lunken vann (maksimum 30 °C) og hvis nødvendig kan det brukes ren mild såpe med pH-verdi mellom 5,5 og 8,5. Renses forsiktig og tørkes sakte skjermet for direkte varme og UV-stråling. Vaskemidler må ikke brukes.

Ikke slip bladet med motoriserte slipemekanismer. For å slippe blad anbefaler vi å bruke en fin manuell fil. (Fig. 7).

MERKING: For marking av isutstyr, se Fig. 6.

INSTRUKSJON FOR TRANSPORT OG LAGRING: Alle kjemiske produkter, korrosive materialer og rensesker bør ansees som skadelige. Lagre aldri produktet i etsende miljø (miljø med høyt saltinnhold). Til tross for at produktet er UV-beskyttet, anbefaler vi at det oppbevares på et godt ventilert sted skjermet fra direkte lys og direkte varmekilder. Kontroller at det ikke er for knøvlet og bøyd. Produktet må være helt tørt før lagring. Bruk dette produktet kun i temperaturer over -40°C (4°F) og under 80°C (176°F).

Unngå å lagre utstyret i en bil eller i et lukket sted som er eksponert for sol. Unngå skrubbing mot ru overflater og skarpe kanter.

LEVETID OG INSPEKSJON: Levettiden for dette produktet kan bli påvirket av ulike faktorer som: hyppig eller feil bruk, miljøet det er brukt i (luftfuktighet, frysing, is), slitasje, korrosjon, unormal belastning, eksponering mot varmekilder, feil oppbevaring, etc. Avhengig av hvilken stand produktet er i, og dets historie, kan det være nødvendig å skifte ut produktet umiddelbart.

Uten å ta hensyn til slitasje eller mekanisk skade og på vilkår spesifisert i denne bruksanvisningen, kan isøkser brukes inntil 12 år fra produksjonsdatoen og maksimalt 10 år fra første gangs bruk.

Sjekk alltid utstyret før og under bruk. Hvis det er noen tegn på skade bytt ut produktet umiddelbart. Nøt ikke med å kontakte Singing Rock hvis du er i tvil. Enhver modifikasjon eller reparasjon utenfor Singing Rocks produksjonslokaler er forbudt.

SINGING ROCK GARANTI: Dette produktet har tre års garanti mot feil i materialer eller i fabrikasjon. Begrensinger i garantien: normal slitasje, modifikasjoner, feillagring. Skader på produktet som følge av ulykker, ved neglisjering av instruksjoner, og ved andre typer bruk en det er lagt for, dekkes heller ikke av garantien. Singing Rock er ikke ansvarlig for konsekvensene, indirekte, direkte eller ved uhell, eller andre ødeleggelse og skader som måtte oppstå i forbindelse med bruk av dette produktet.

Det er essensielt for brukers sikkerhet at disse brukerveiledningene er oversatt til språket i landet hvor produktet skal brukes.

POLSKI

CZEKAN TURYSTYCZNY - INSTRUKCJA UŻYTKOWANIA
Prosimy o uważne przeczytanie poniż-

szych wskazówek przed pierwszym użyciem!

Niniejsza instrukcja użytkowania pokazuje różne możliwości zastosowania tego produktu. Tylko nieliczne sposoby użytkowania tego produktu i znane zakazy są pokazane w tej instrukcji (rysunki przekreślone) (Fig. 2, 3, 4). Istnieje jednak pokaźna ilość innych nieprawidłowych zastosowań, dlatego też nie jesteśmy w stanie ich nazwać ani określić bądź pokazać. **Zaprezentowane prawidłowe techniki użytkowania są dozwolone. Każdy inny sposób użycia jest zabroniony - niebezpieczeństwo śmierci.** W razie niejasności lub trudności w rozumieniu instrukcji prosimy o kontakt z SINGING ROCK.

Wspinanie, speleologia, zjazdy na linie, turystyka górską, ratownictwo, roboty wysokościowe są niebezpieczne i mogą prowadzić do licznych kontuzji bądź śmierci. Nauka odpowiednich technik użytkowania, oraz związanych z tym warunków bezpiecznego użytkowania jest Państwa obowiązkiem i przebiega na Państwa odpowiedzialność. Akceptujecie Państwo osobiście ryzyko oraz odpowiedzialność w każdej postaci za zniszczenia, urazy oraz śmierć wywołane w skutek niewłaściwego użytkowania naszego produktu. Jeżeli nie możecie przyjąć tego ryzyka i odpowiedzialności prosimy o nie użytkowanie tego produktu.

Produkt ten mogą używać tylko osoby, które przeszły odpowiednie przeszkolenie. W przypadku, gdy użytkownik nie przebył wymaganego przeszkolenia, musi znajdować się pod opieką osoby posiadającej wspomniane przeszkolenie.

Czekan został zaprojektowany do użytkowania w terenie zalodzonego do takich aktywności jak turystyka wysokogórska, wspinaczka i skialpinizm. (Fig. 9).

Wykonanie: Ostrze oraz topatka są wykonane z wysokiej jakości hartowanej stali chromowo-molibdenowej (Cr-Mo), która gwarantuje długą żywotność. Czekan może zostać wyposażony w odpowiednią pętlę (Fig. 5).

UWAGA: NIEWŁAŚCIWE UŻYTKOWANIE MOŻE PROWADZIĆ DO ZMIEJSZENIA WYTRZYMAŁOŚCI I TRWAŁOŚCI PRODUKTU.

KONSERWACJA: Produkt można czyścić czystą zimną wodą do potrzeb gospodarczych. Jeśli są nadal brudne, można uprać je w ciepłej wodzie (o temperaturze maksymalnej 30°C) i, jeśli to konieczne, z dodatkami czystego mydła (np. płatków mydlanych) o odpowiednim rozcieńczeniu i pH od 5,5 do 8,5. Elementy włókiennicze należy dokładnie wypłukać i suszyć powoli z dala od bezpośredniego źródła ciepła. Nie wolno stosować żadnych detergentów.

Zaleca się ręczne ostrzenie przy pomocy pilnika do metalu (Fig. 7).

ZNAKOWANIE: patrz Fig. 6

TRANSPORT I PRZECHOWYWANIE: Wszelkie produkty chemiczne, środki rozpuszczające oraz żrące mogą być niebezpieczne. Nie należy przechowywać w środowisku sprzyjającym powstawaniu korozji (miejscu o wysokim zasoleniu). Mimo specjalnej ochrony przed promieniami UV zalecane jest unikanie słońca oraz innych źródeł ciepła. Upewnijcie się czy produkt nie podlega nadmiernym obciążeniom. Nie chowaj sprzętu niedokładnie wysuszonego. Przechowywanie i użytkowanie: zawsze w temp. - 40°C (-40°F) + 80°C (176°F).

Należy unikać pozostawiania sprzętu w samochodzie bądź innym zamkniętym pomieszczeniu narażonym na działanie promieni słonecznych.

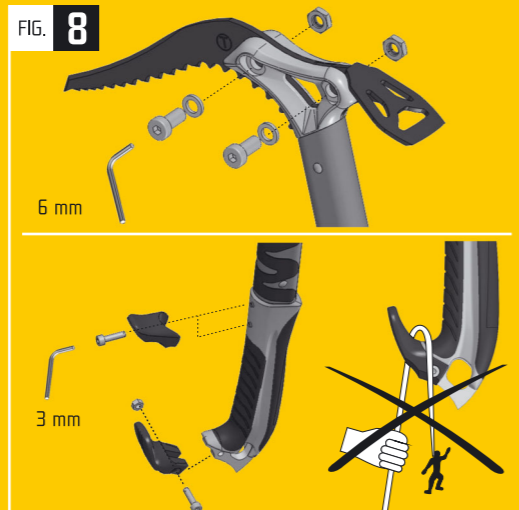
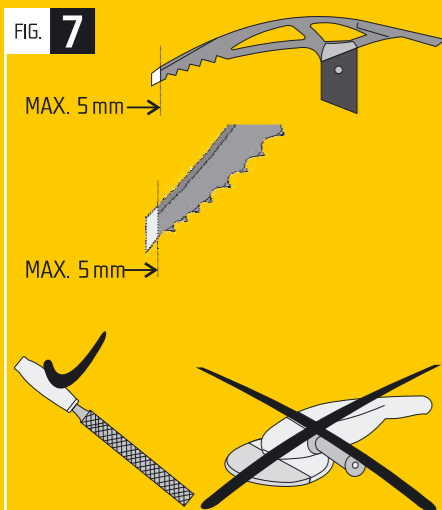
CZAS UŻYTKOWANIA I PRZEGLĄDY: Trwałość i żywotność tego produktu może zależeć od wielu czynników, takich jak częstota bądź niewłaściwe użytkowanie, środowisko (wilgotność, mróz, lód), uszkodzenia mechaniczne, korozja, nadmierne obciążenie, działanie wysokiej temperatury, niewłaściwe przechowywanie etc. W zależności od stanu produktu oraz jego historii, niezbędne może okazać się jego natychmiastowe wycofanie z użytkowania.

O ile nie nastąpią żadne mechaniczne uszkodzenia, a warunki przechowywania odpowiadają zawartym w niniejszej instrukcji okres przydatności w przypadku czekan turystyczny 12 lat od daty produkcji bądź 10 lat od pierwszego użycia.

Zawsze sprawdzaj sprzęt przed oraz w trakcie użytkowania. W przypadku jakichkolwiek wątpliwości, co do stanu czekana, bądź pojawienia się uszkodzeń, sprzęt należy natychmiast wycofać z użytkowania.

W przypadku wątpliwości prosimy o kontakt z Singing Rock. Wszelkie zmiany, bądź naprawy wykonywane we własnym zakresie poza naszą firmą są zabronione.

GWARANCJA FIRMY SINGING ROCK: Produkt ten ma trzyletnią gwarancję na wszelkie materiały użyte do produkcji oraz wykończenia. Ograniczenie gwarancji: Normalne zużycie, niedozwolone przeróbki, zmiany lub nieodpowiednie zastosowanie, złe przechowywanie. Gwarancja nie obejmuje wypadków i szkód wynikłych z zaniedbania bądź nieodpowiedniego użytkowania naszego produktu. Singing Rock nie bierze odpowiedzialności za bezpośrednie, pośrednie skutki wypadków oraz strat wynikłych w trakcie użytkowania swoich produktów.



ICE PICK RK1078B000		DRY PICK RK1088B000	
PICK SPACER RK1138B000		ADZE RK1068B000	
HAMMER RK1058B000		RHINO RK1108B000	
BOXER RK1098B000		GRIP STICKER RK1148B000	
FIX RK111BY00		BUNGEE RK112BY00	

TYPE	MARKING							LENGTH (cm)	G
		1	2	3	4	5	6		
WIZARD	1	-	✓	✓	✓	✓	✓	55/62/69	445/470/495
WIZARD LIGHT	1	-	✓	✓	✓	✓	✓	52/59	380/405
MERLIN	1	-	✓	✓	✓	✓	✓	58/65/72	455/480/505
BANDIT	2	T	✓	✓	✓	✓	✓	50	610